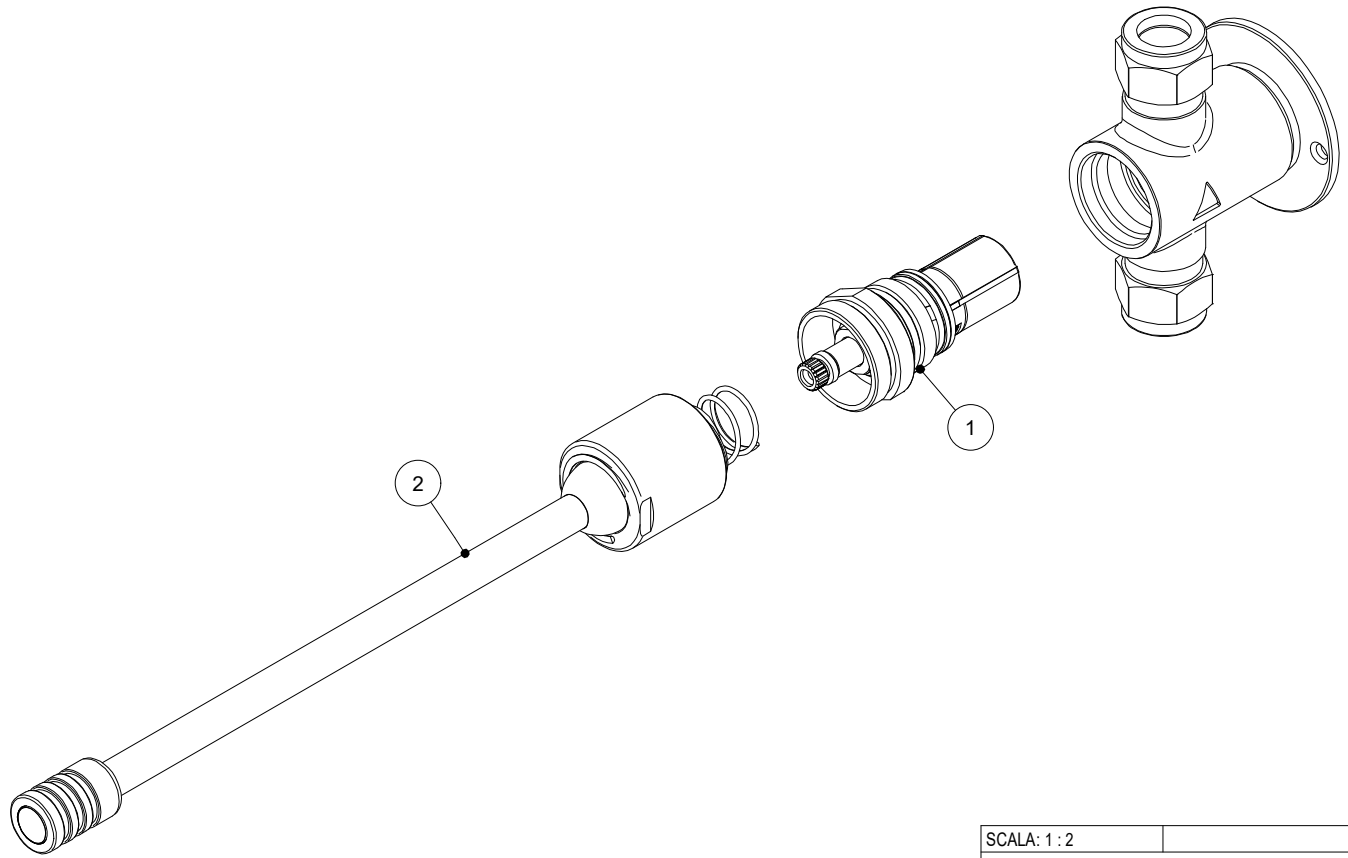


ELEMENTO	CODICE	DESCRIZIONE
1	09061	VIT. TEMPO PER RUB. LEVA CORTA ANTIVANDALO 15 sec. S/LIM.
2	08045LVCOM	LEVA COMANDO A GINOCCHIO C/RACC. SFERICO E POMELLO



SCALA: 1 : 2		FOGLIO: 1 / 1	
TRATTAMENTI SUPERFICIALI:			
MATERIALE:		RAGGI NON QUOTATI: R 0.3	
PESO gr:		SMUSSI NON QUOTATI: 0.5x45°	
DESCR.: RUB PARETE COMANDO A GINOCCHIO TEMPORIZZATO CON LEVA ANTISVITAMENTO		TOLLERANZE GENERALI: ±0.1	
		FINITURE SUPERFICIALI $\nabla^{3.2}$ UNI ISO 1302	
DATA:	14-09-20	DIS:	FRANCESCO
		VER:	
		DIS. NR:	R186
		COD.ART:	08145A

REVISIONE	DATA	DISEGNATO	VERIFICATO

